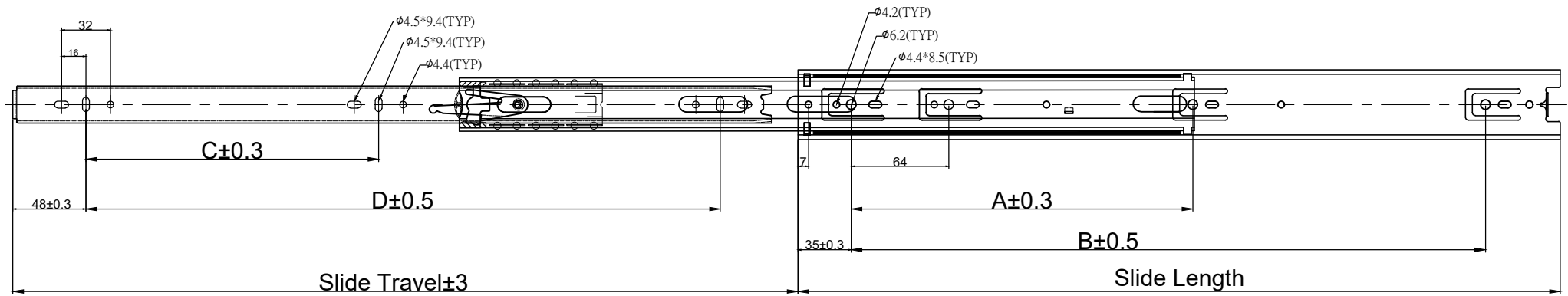
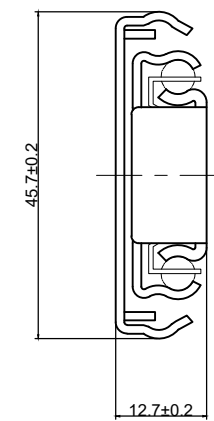


標準公差 ISO-2768-m (mm)	6mm以下	±0.1
	6mm~30mm	±0.2
	30mm~120mm	±0.3
	120mm~400mm	±0.5
	400mm~1000mm	±0.8
	1000mm~2000mm	±1.2



Slide Length	Slide Travel	Load Rating/Kg	A	B	C	D
250mm	253mm	25	160		160	
300mm	301mm	30	192		192	
350mm	354mm	35	224		96	256
400mm	400mm	40	224	320	128	288
450mm	452mm	45	224	352	160	352
500mm	515mm	45	224	416	192	416
550mm	557mm	45	224	448	192	448
600mm	602mm	45	224	480	224	512



圖名	46R:250~600(mm)	產品型號	46R三節鋼珠抽中滑軌
繪圖	Cashman	FARLA	荃泰精密滑軌有限公司 FARLA PRECISION SLIDE CO.,LTD.
比例	1:1		
單位	mm		
表面處理	電鍍白鋅		