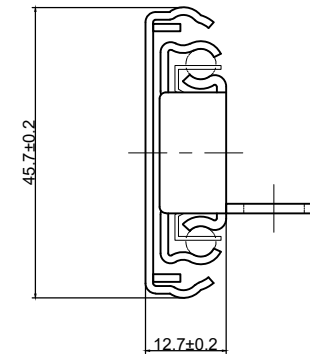
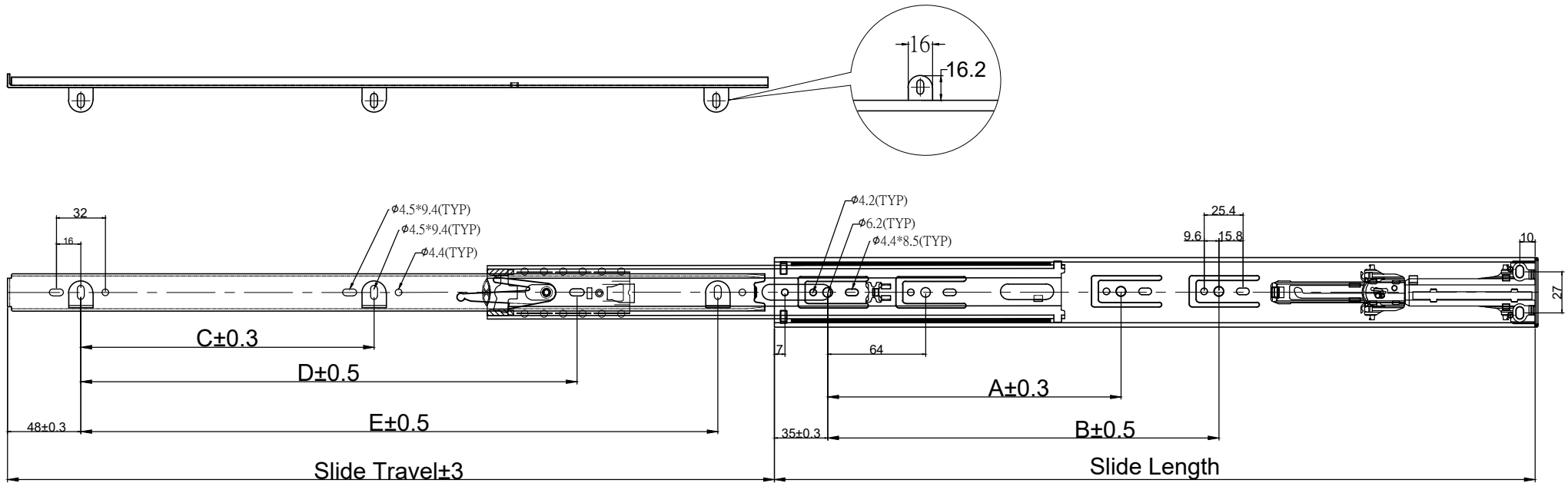


標準公差 ISO-2768-m (mm)	6mm以下	±0.1
	6mm~30mm	±0.2
	30mm~120mm	±0.3
	120mm~400mm	±0.5
	400mm~1000mm	±0.8
	1000mm~2000mm	±1.2



L1 (型號)	L (伸長量)	Load Rating/Kg	A	B	C	D	E
300mm	252mm	30	118			145	217
350mm	322mm	30	128		96	195	267
400mm	400mm	35	192		128	245	317
450mm	434mm	35	192		160	275	367
500mm	502mm	35	224		192	325	417
550mm	551mm	35	224	288	192	352	467
600mm	601mm	35	224	352	224	384	517

圖名	46ERY:300~600(mm)	產品型號	46ERY三節鋼珠緩衝抽底滑軌
繪圖	Cashman	FARLA	荃泰精密滑軌有限公司 FARLA PRECISION SLIDE CO.,LTD.
比例	1:1		
單位	mm		
表面處理	電鍍白鋅		