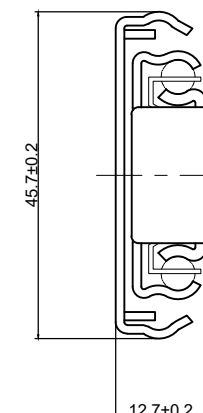
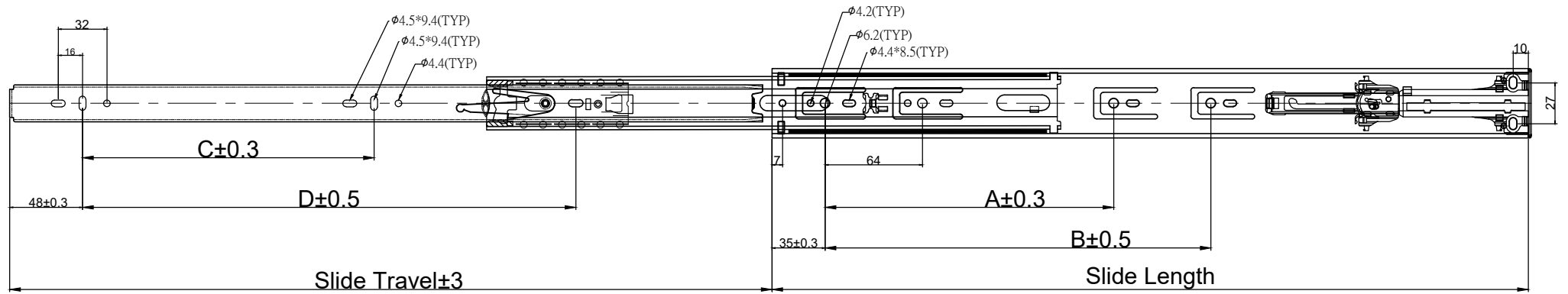


標準公差 ISO-2768-m (mm)	6mm以下	±0.1
	6mm~30mm	±0.2
	30mm~120mm	±0.3
	120mm~400mm	±0.5
	400mm~1000mm	±0.8
	1000mm~2000mm	±1.2



Slide Length	Slide Travel	Load Rating/Kg	A	B	C	D
250mm	150mm	25				95
300mm	252mm	30	118			145
350mm	322mm	30	128		96	195
400mm	400mm	35	192		128	245
450mm	434mm	35	192		160	275
500mm	502mm	35	224		192	325
550mm	551mm	35	224	288	192	352
600mm	601mm	35	224	352	224	384

圖名	46ER:250~600(mm)	產品型號	46ER三節鋼珠緩衝抽中滑軌
繪圖	Cashman	FARLA	荃泰精密滑軌有限公司 FARLA PRECISION SLIDE CO.,LTD.
比例	1:1		
單位	mm		
表面處理	電鍍白鋅		