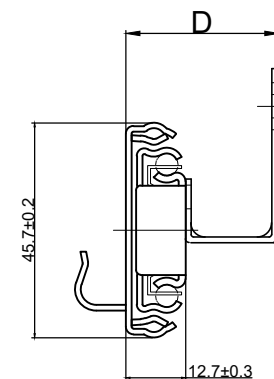
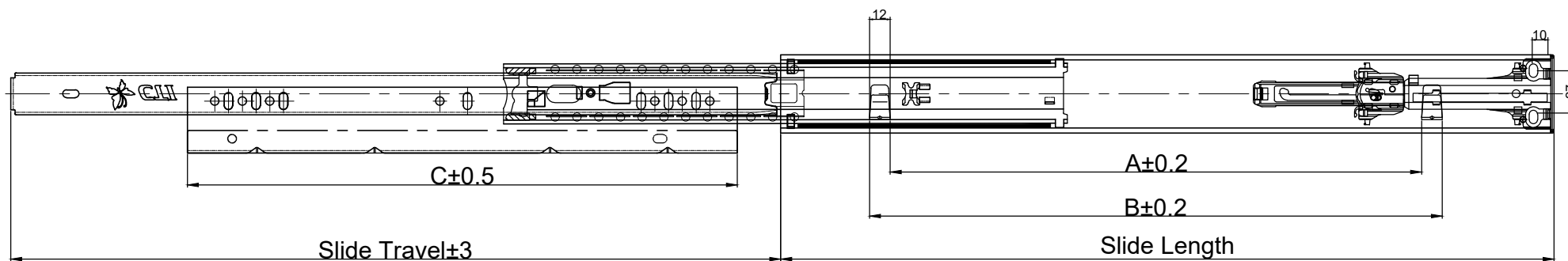


標準公差 ISO-2768-m (mm)	6mm以下	±0.1
	6mm~30mm	±0.2
	30mm~120mm	±0.3
	120mm~400mm	±0.5
	400mm~1000mm	±0.8
	1000mm~2000mm	±1.2



Slide Length	L (伸長量)	Load Rating/Kg	A	B	C	D
300mm	275mm	25	200	224	187	32.5
300mm	275mm	25	200	224	187	35.7
450mm	448mm	30~35	309.3	333.3	320	32.5

FARLA專業掛籃緩衝滑軌,獨特消音擋設計,滑軌關閉時安靜無聲,掛勾附加橡膠套,使掛籃更加穩固

圖名	46EPU:300~450(mm)	產品型號	46EPU三節鋼珠緩衝掛籃滑軌
繪圖	Cashman	FARLA	荃泰精密滑軌有限公司 FARLA PRECISION SLIDE CO.,LTD.
比例	1:1		
單位	mm		
表面處理	電鍍白鋅		