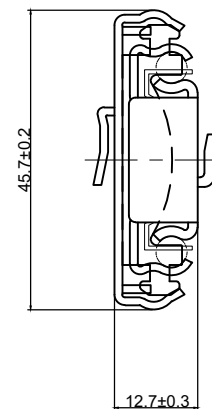
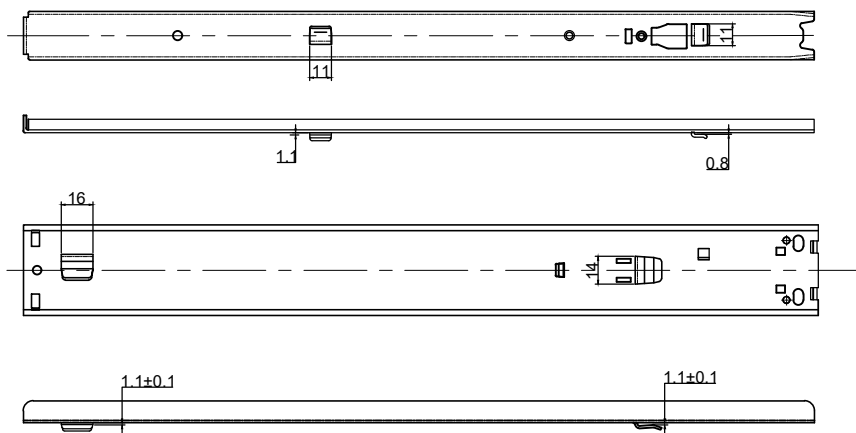
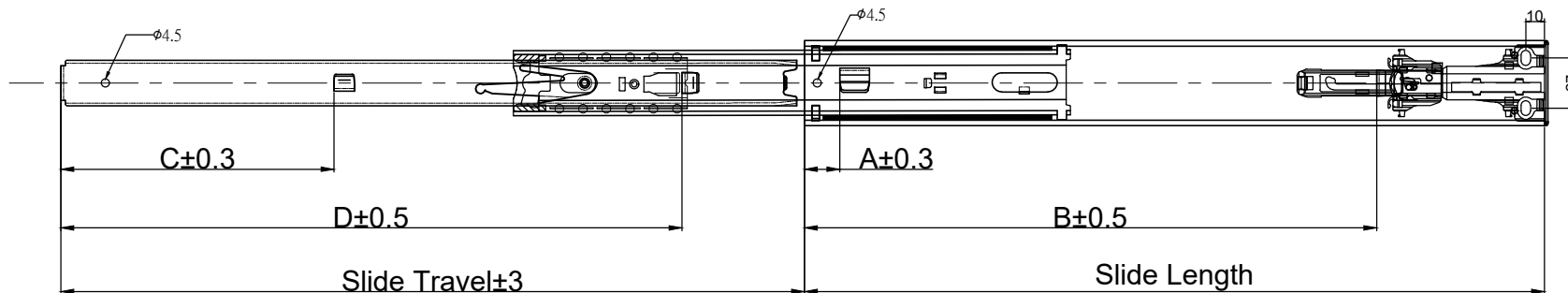


標準公差 ISO-2768-m (mm)	6mm以下	±0.1
	6mm~30mm	±0.2
	30mm~120mm	±0.3
	120mm~400mm	±0.5
	400mm~1000mm	±0.8
	1000mm~2000mm	±1.2



Slide Length	Slide Travel	Load Rating/Kg	A	B	C	D
400mm	可依客戶需求	25~35	19	309	144	337.7

FARLA專業工具車櫃滑軌,嵌入式掛勾尺寸可依客戶工具車櫃調整

圖名	46EMB:400(mm)	產品型號	46EMB三節鋼珠緩衝工具櫃滑軌
繪圖	Cashman	FARLA	荃泰精密滑軌有限公司 FARLA PRECISION SLIDE CO.,LTD.
比例	1:1		
單位	mm		
表面處理	電鍍白鋅		