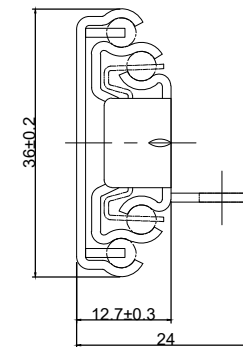
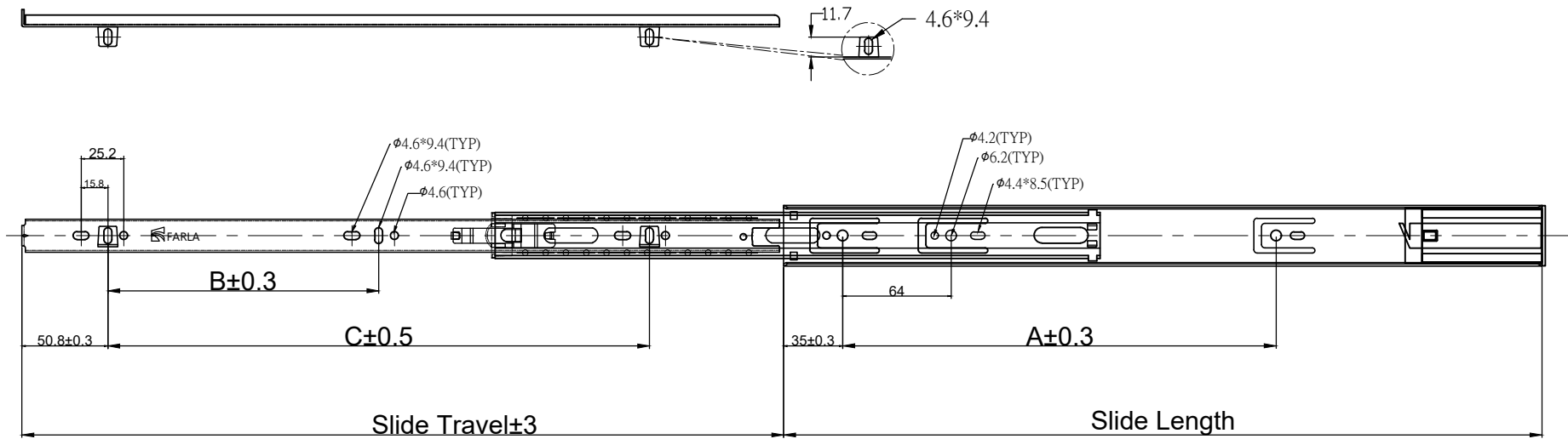


標準公差 ISO-2768-m (mm)	6mm以下	±0.1
	6mm~30mm	±0.2
	30mm~120mm	±0.3
	120mm~400mm	±0.5
	400mm~1000mm	±0.8
	1000mm~2000mm	±1.2



Slide Length	Slide Travel	Load Rating/Kg	A	B	C
300mm	300mm	20	128		192
350mm	350mm	20	160	128	238
400mm	400mm	25	224	128	288
450mm	450mm	30	256	160	320

圖名	36ERY:300~450(mm)	產品型號	36ERY三節鋼珠緩衝抽底滑軌
繪圖	Cashman	FARLA	荃泰精密滑軌有限公司 FARLA PRECISION SLIDE CO.,LTD.
比例	1:1		
單位	mm	電鍍白鋅	
表面處理	電鍍白鋅		