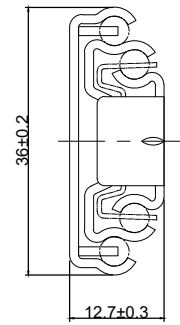
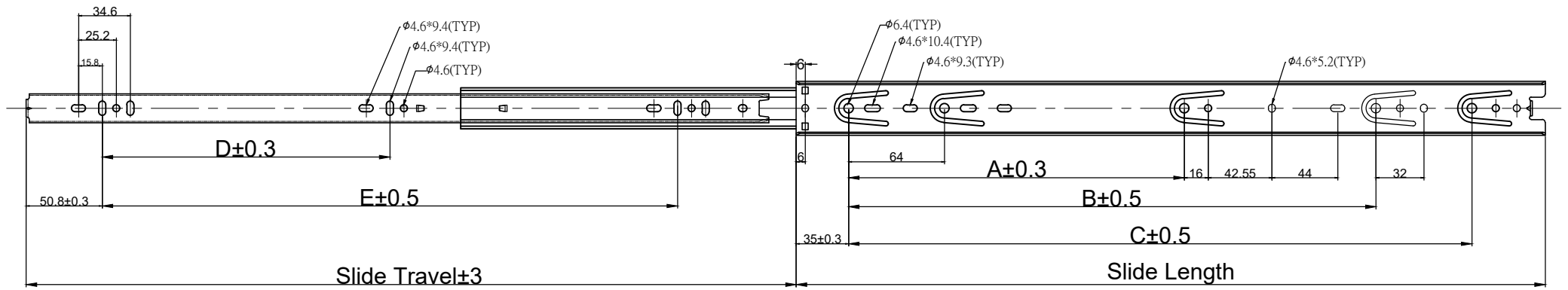


標準公差 ISO-2768-m (mm)	6mm以下	±0.1
	6mm~30mm	±0.2
	30mm~120mm	±0.3
	120mm~400mm	±0.5
	400mm~1000mm	±0.8
	1000mm~2000mm	±1.2



Slide Length	Slide Travel	Load Rating/Kg	A	B	C	D	E
200mm	220mm	20				108	
250mm	252mm	25	160			169	
300mm	315mm	25	224			96	192
350mm	355mm	30	224			128	256
400mm	406mm	35	224	288		128	288
450mm	457mm	35	224	352		160	352
500mm	514mm	35	224	352	416	192	384
550mm	558mm	35	224	352	416	224	448
600mm	609mm	35	224	352	480	256	480
700mm	703mm	35	224	352	544	256	608

圖名	36CT:200~700(mm)	產品型號	36CT三節鋼珠抽中滑軌
繪圖	Cashman	FARLA	荃泰精密滑軌有限公司 FARLA PRECISION SLIDE CO.,LTD.
比例	1:1		
單位	mm		
表面處理	電鍍白鋅		