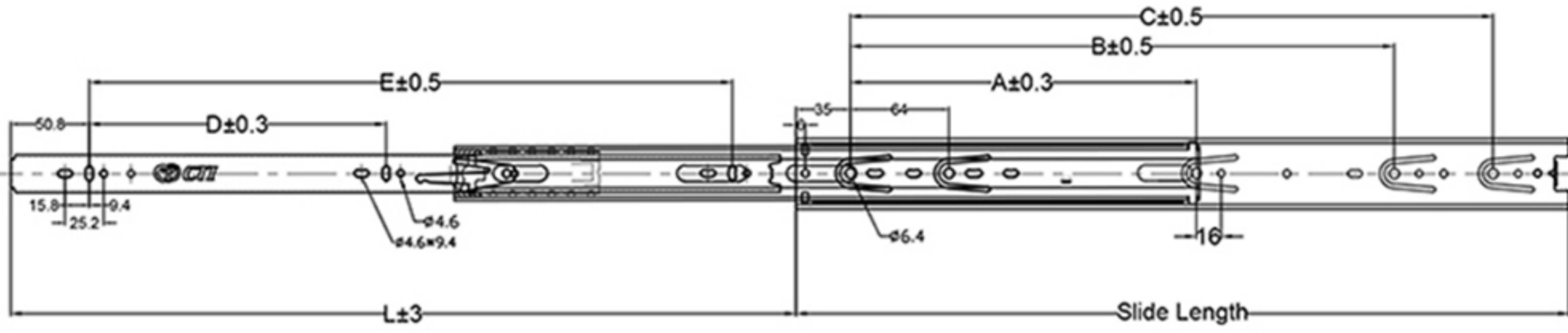
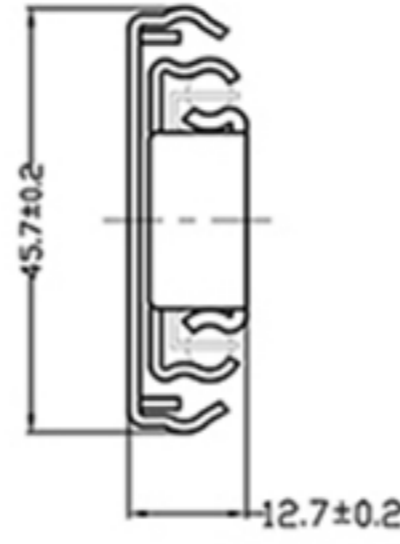


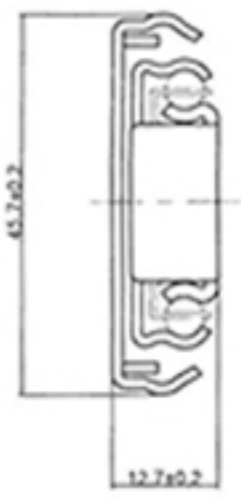
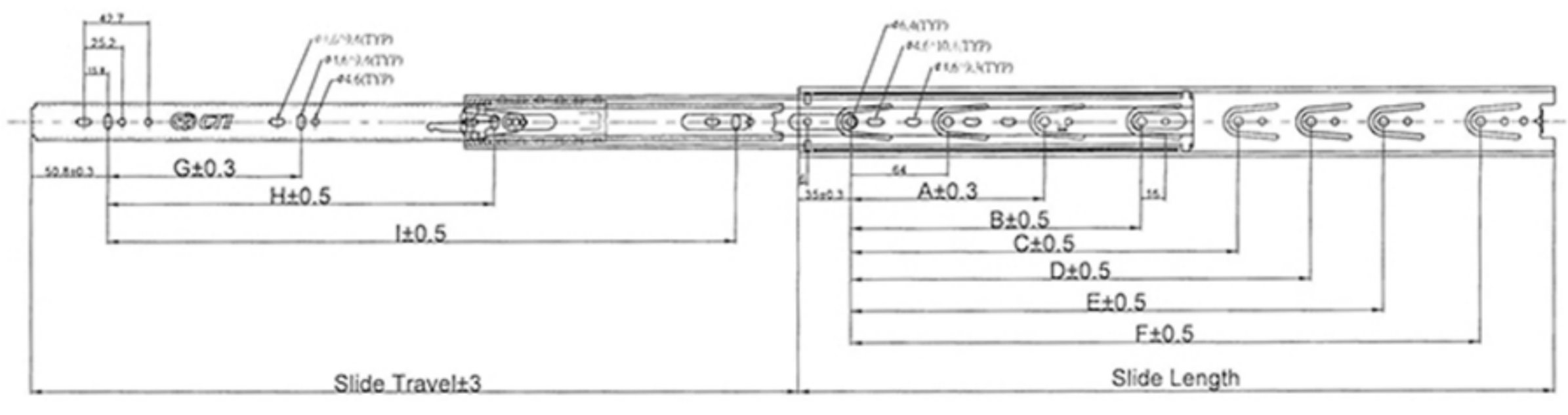
46CT三節鋼珠抽中滑軌

安裝方式	側面
安裝間隙	12.7mm+0.8/-0
高度	46mm
材料	滑軌用鋼材
負載重量	20kg~45kg
尺寸	200mm~900mm
行程	全開行程
拆卸	槓桿式撥片
表面處理	電鍍白鋅



Slide Length	L (伸長量)	Load Rating/Kg	A	B	C	D	E
200mm	200mm	20				119	
250mm	254mm	25	160			169	
300mm	304mm	30	224			96	224
350mm	355mm	35	224			128	256
400mm	413mm	40	224	288		128	320
450mm	465mm	45	224	352		160	352
500mm	514mm	45	224	352	416	192	416
550mm	564mm	45	224	352	416	224	448
600mm	614mm	45	224	352	480	256	512
650mm	663mm	45	224	352	544	256	544
700mm	711mm	45	224	352	544	256	608

標準公差 ISO-2768-m (mm)	6mm以下	±0.1
	6mm~30mm	±0.2
	30mm~120mm	±0.3
	120mm~400mm	±0.5
	400mm~1000mm	±0.8
	1000mm~2000mm	±1.2



圖名	46CT:800-900(mm)	產品型號	46CT三節鋼珠抽中滑軌
繪圖	Cashman		
比例	1:1		
單位	mm		
表面處理	電鍍白鋅		

FARLA 荃泰精密滑軌有限公司
FARLA PRECISION SLIDE CO.,LTD.

Slide Length	Slide Travel	Load Rating/Kg	A	B	C	D	E	F	G	H	I
800mm	800mm	45	224	352	416	480	608	672	224	448	672
900mm	900mm	45	224	352	512	768			192	384	640